

# MULTILIFT

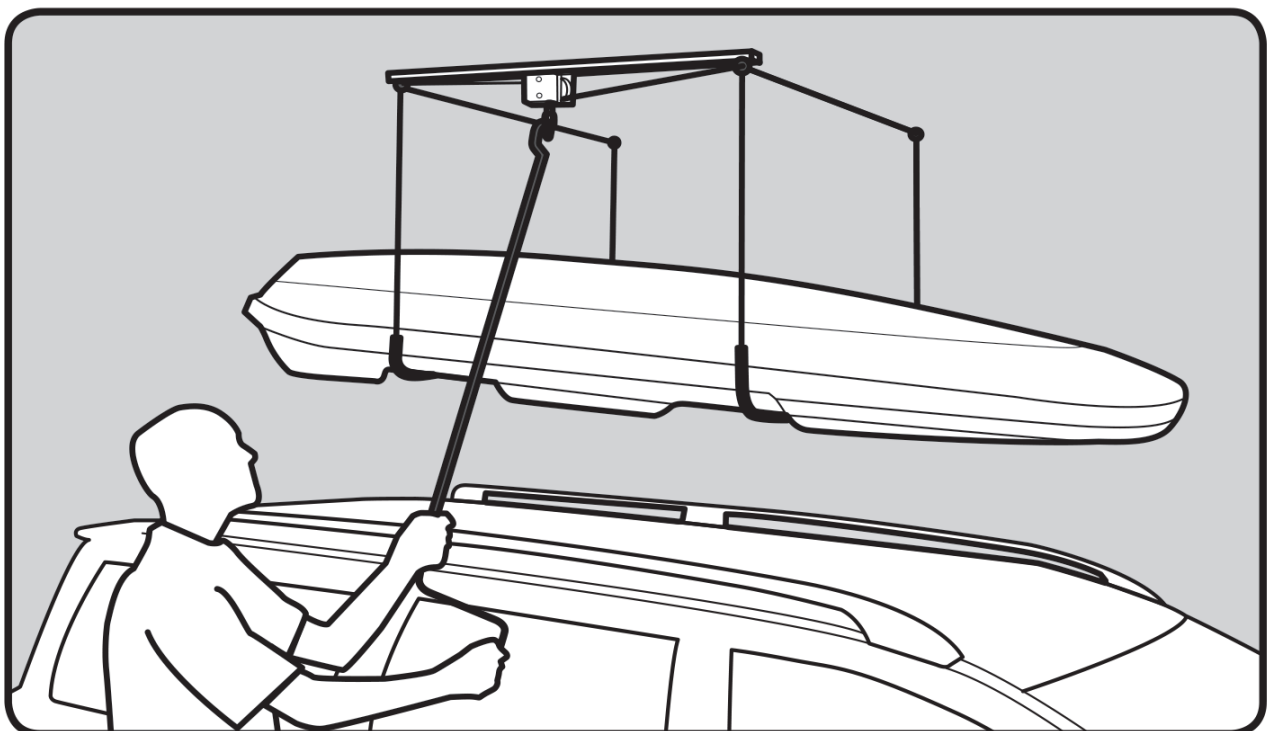
Der Aufzug zur einfachen und sicheren  
Verwahrung ihrer Dachbox.  
Für alle Größen geeignet (max. 100 kg).

**DE** Bedienungsanleitung

**EN** Operating Instructions

**FR** Notice d'utilisation

**DE**



# 1. Allgemeines

Sehr geehrter Kunde,  
mit dem Kauf eines BOXLIFT haben Sie sich für ein Qualitätsprodukt aus dem Hause GEIGER entschieden.

Vielen Dank für Ihre Entscheidung und das in uns gesetzte Vertrauen.

Bevor Sie den BOXLIFT in Betrieb nehmen beachten Sie bitte die folgenden Sicherheitshinweise. Diese dienen zur Abwendung von Gefahren und zur Vermeidung von Personen- und Sachschäden.

**Bitte bewahren Sie diese Bedienungsanleitung auf!**

- ▶ Für alle Dachboxen geeignet

## 2. Gewährleistung

Bei unsachgemäßer Montage und Handhabung entgegen der Bedienungsanleitung und/oder baulicher Veränderung erlischt die gesetzliche und vertragliche Gewährleistung für Sachmängel und Produkthaftung.

## 3. Sicherheitshinweise zur Montage



**Achtung: Wichtige Sicherheitsanweisung. Alle Montageanweisungen befolgen, da falsche Montage zu ernsthaften Verletzungen führen kann.**

- ▶ Die Montage muss fachmännisch durchgeführt werden, so dass die Schrauben sicher und fest mit der Unterlage verbunden sind. Für die Montage an eine Beton- oder Gasbetondecke, fragen Sie einen Fachmann nach geeigneten Befestigungselementen.
- ▶ Prüfen Sie Befestigungen, Schrauben und Seile auf gleichmäßige Abstände. Wir übernehmen keine Haftung für Personen- oder Sachschäden, die durch falsche Montage oder Anwendung verursacht worden sind.
- ▶ Auf der Kurbelseite ist ein Platzbedarf von min. 60 cm zur Bedienung notwendig. Auf ausreichenden Abstand zu Rolltoren oder ähnlichen ist zu achten.
- ▶ Beim Bohren der Löcher ist auf vorhandene Strom-, Gas- und Wasserleitungen zu achten.

## 4. Sicherheitshinweise zur Bedienung



**Achtung: Wichtige Sicherheitsanweisung. Für die Sicherheit von Personen ist es wichtig, diese Anweisung zu befolgen. Die Anweisungen sind aufzubewahren.**

- ▶ Diese Anlage ist nicht dafür bestimmt, durch Personen (einschließlich Kinder) mit eingeschränkten physischen, sensorischen oder geistigen Fähigkeiten oder mangels Erfahrung und/oder mangels Wissen benutzt zu werden, es sei denn, sie werden durch eine für ihre Sicherheit zuständige Person beaufsichtigt oder erhalten von ihr Anweisungen, wie das Gerät zu benutzen ist.
- ▶ Kinder sollten beaufsichtigt werden, um sicherzustellen, dass sie nicht mit dem Anlage spielen.
- ▶ Die Anlage ist regelmäßig auf mangelhafte Balance, Verschleiß und Beschädigungen zu überprüfen.

- ▶ Während des Betriebs den Gefahrenbereich beobachten.
- ▶ Sind Personen oder Gegenstände im Gefahrenbereich, die Anlage nicht benutzen.
- ▶ Beschädigte Anlagen bis zur Instandsetzung dringend stilllegen.
- ▶ Je nach Montageabstand der Umlenkösen zur Schiene ist eine Hubhöhe von bis zu 180 cm möglich.
- ▶ Die maximale Traglast 100 kg darf nicht überschritten werden.
- ▶ Nur für eine Box geeignet (nicht für 2 Boxen mit je 50 kg).
- ▶ Das Be- und Entladen darf nicht im BOXLIFT erfolgen.
- ▶ Nicht unter schwebende Last treten.
- ▶ Auf gleichmäßige Beladung der Dachbox achten.
- ▶ Beim Anheben der Dachbox auf waagerechte Lage achten.
- ▶ Die Schlaufen des BOXLIFT auf sicheren Halt prüfen. Gegenfalls die Schlaufen sichern (Spanngurte u.a.).
- ▶ Bei vorhandenen Befestigungskralen oder -bügeln an der Dachbox, die Seilschlaufen zur Sicherung durch die Befestigungskralen oder -bügeln führen.

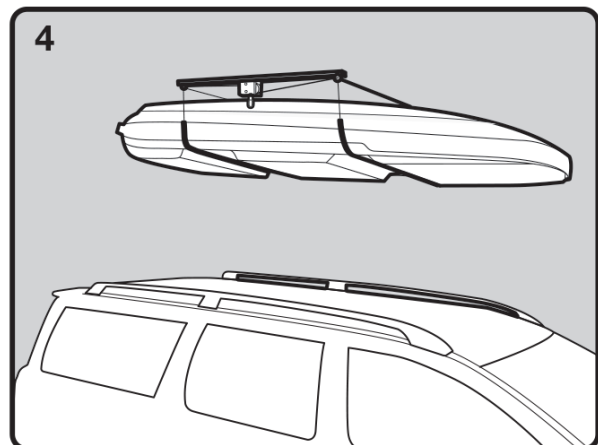
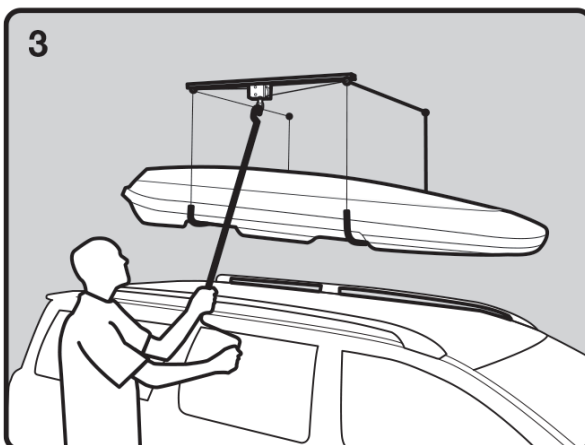
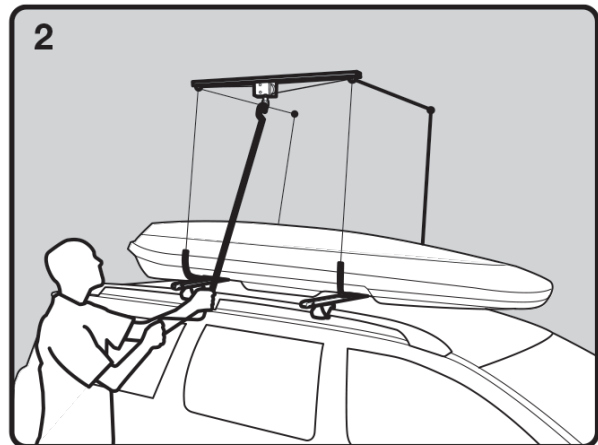
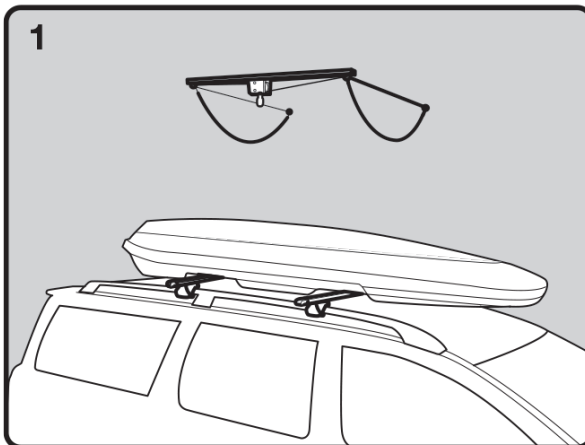
## 5. Bestimmungsgemäße Verwendung

Der BOXLIFT ist ausschließlich für die Bewahrung von Dachboxen vorgesehen.

Wird der BOXLIFT für andere Anwendungen verwendet und/oder werden Veränderungen am BOXLIFT vorgenommen, welche nicht mit GEIGER Antriebstechnik abgesprochen wurden, so haftet nicht der Hersteller für entstandene Personen- und/oder Sachschäden sowie für Folgeschäden.

DE

## 6. Bedienung



# 7. Entsorgungshinweis

## Entsorgung von Verpackungsmaterialien

Verpackungsmaterialien sind Rohstoffe und somit wieder verwendbar.  
Bitte führen Sie diese im Interesse des Umweltschutzes einer ordnungsgemäßen Entsorgung zu!

### Safety instructions for installation

**! WARNING: Important safety information. Follow all installation instructions, as incorrect installation can lead to serious injuries.**

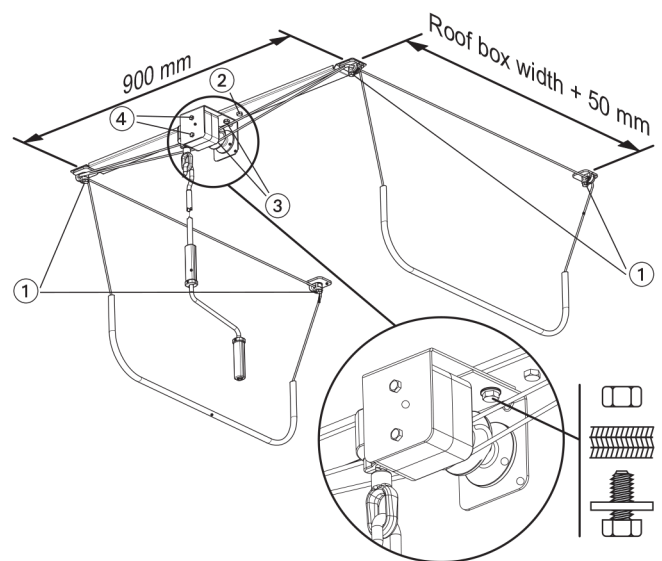
- ▶ The installation must be carried out professionally to ensure secure fixation of the screws on the ceiling. For fixation on a concrete or gas concrete ceiling, please contact an expert to select the most appropriate fixation elements.
- ▶ Make sure that fixations, screws and ropes are spaced at equal distances. We are not liable or responsible for damage/injury caused by improper installation or improper use.
- ▶ The minimum space needed for easy crank operation is about 60 cm. Please observe sufficient distance from rolling gates or similar.
- ▶ Use caution when drilling holes as gas pipelines, water pipes and electrical wires may be present.

### Installation Instructions

- Park the car with mounted roof box in the garage.
- Mark ① – ② – ⑤ for subsequent fixation to the ceiling. Center and fix the eyelets ① – ④ and ② – ③ above the roof rack according to the width the roof box with an additional distance of about 5 cm - for example, 80 + 5 cm. For the wood screws, use a 6 mm drill and drill 55 mm deep holes, perpendicular to the ceiling.
- Screw the gear to the slightly inclined openings of the rail with the 2 screws M8 together with the enclosed nuts. Attach the rail to the ceiling with 2 screws 80 mm and to the gear opening ⑤ with 1 screw 50 mm. Be careful not to over-tighten the screws in order not to deform the rail. The eyelets ③ – ④ are tightened with two screws 80 mm.
- Insert a rope into the coil that lies nearest to the gear and direct both rope ends towards eyelet ②. Insert both ends of the rope through the eyelet ② and one end of the rope further through eyelet ③.
- Thread the rope through the hose and adjust the length so that the rope is sideways underneath one side of the roof box. Tie both ends of the rope using a square knot that can be easily undone if the length must be adjusted.
- Push the knot into the hose and thread the rope through the other opening so that the hose is placed centrally under the box.
- Thread the other rope through the other opening of the coil and proceed in the same way with eyelet ① – ④.
- The box can now be raised under the ceiling with the hand crank.

### Delivery contents:

- 1 installation instructions
- 1 operation instructions
- 1 rail with eyelet
- 1 gear with coil
- 1 hand crank
- 2 ropes
- 2 hoses
- 2 eyelets
- 4 wood screws 80 mm with washers
- 1 wood screw 50 mm with large diameter washers
- 2 M8 screws with nuts and washers
- 2 M6 screws with washers



①	8 x 80 mm		4x
②	8 x 50 mm		1x
③	M8 x 16 mm		2x
④	M6 x 16 mm		2x

